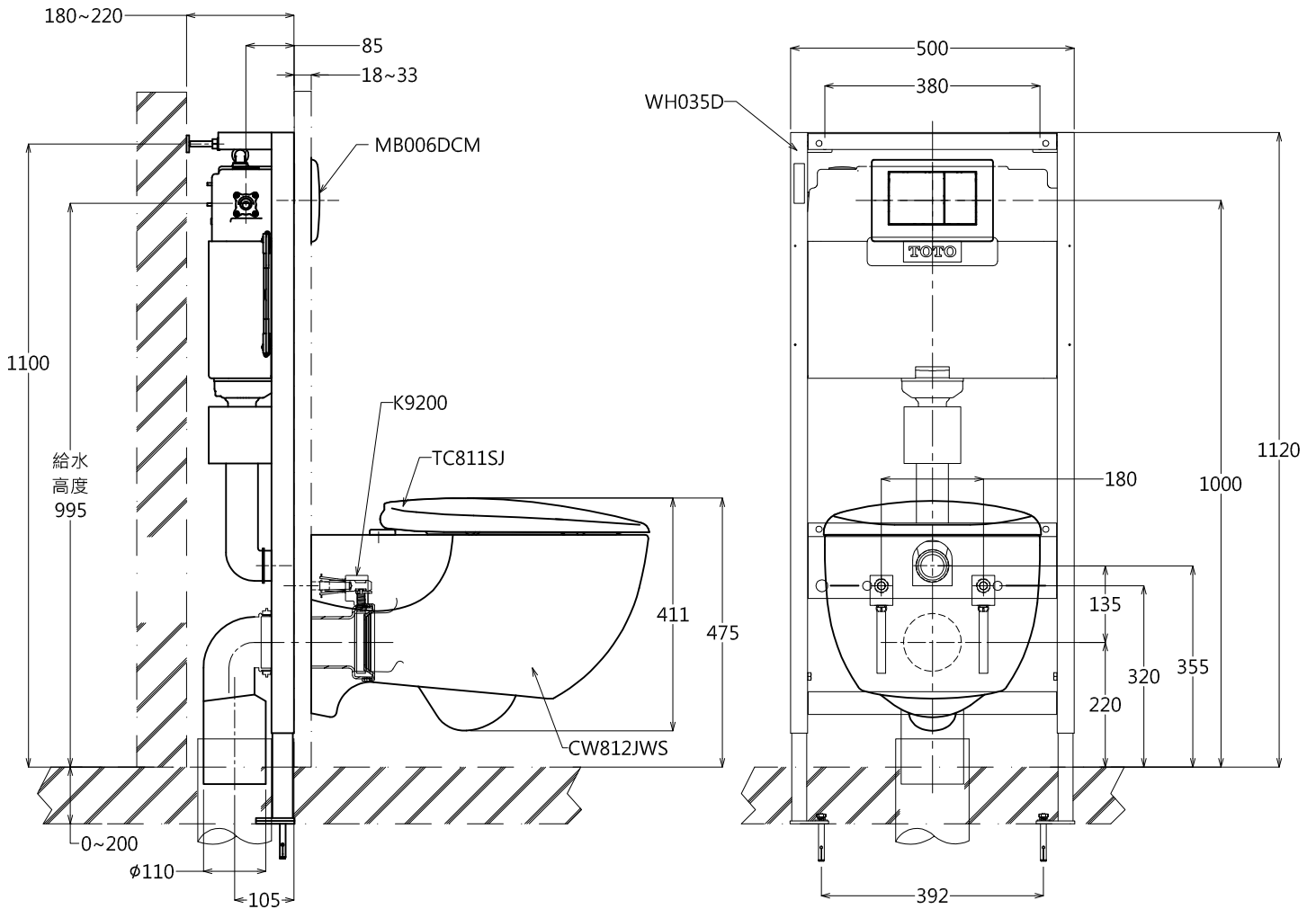
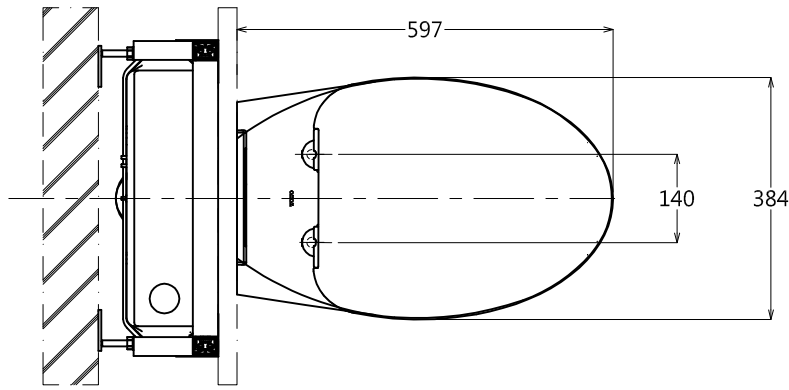


器具明細表		
品番	品名	數量
CW812JWS	壁掛式馬桶	1
TC811SJ	緩降便座	1
WH035D	隱蔽式水箱	1
MB006DCM	隱蔽式水箱面板(亮面)	1
K9200	馬桶固定金具	1

注意事項:  
1. 洗淨水量: 大 4.8 L · 小 3.0 L ·



產品整體尺寸: 384x597x411

<b>TOTO</b>		單位 <i>M/M</i>	CAD比例 1:1 出圖比例 1:12	名稱 隱蔽水箱式馬桶
製圖 <i>Kusea</i>	檢圖	審核	日期 2012.02.23	品番 CW812JWS / TC811SJ / WH035D / MB006DCM(MB006DNM)
備註 STI/STI THC/THC	版別 02	修改日期 2013.01.17	圖紙 A4	