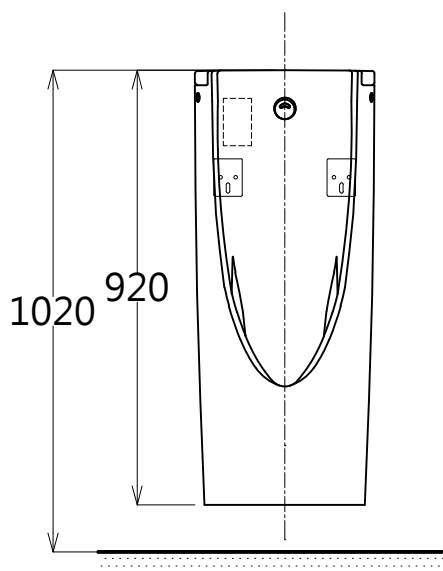
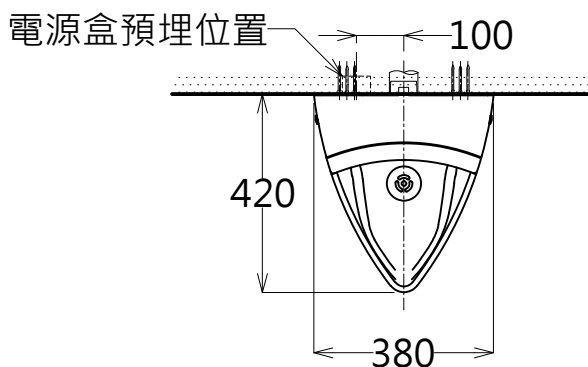


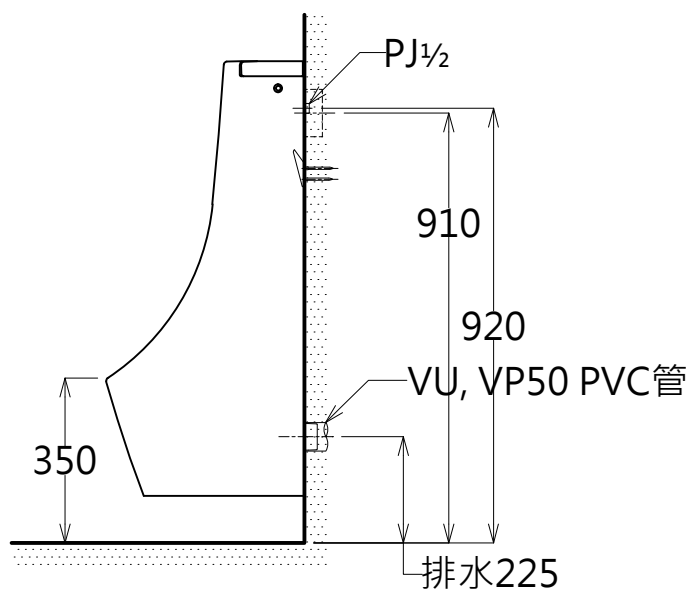
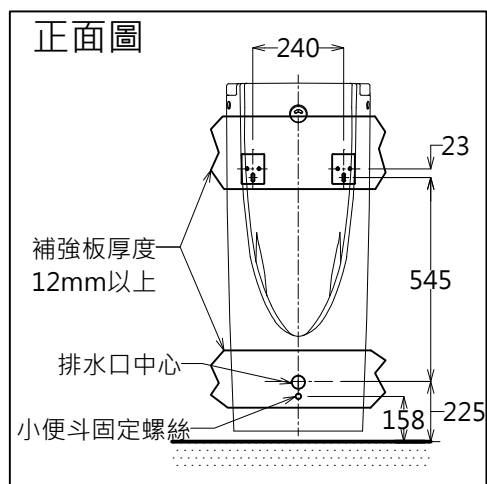
<自動洗淨小便斗>

1. 請確保給水最低必要水壓0.07MPa(流動時)，最高水壓0.75MPa
2. 可使用再生水
3. 採乾式施工時，為確保安裝強度，請使用基礎壁面厚12mm以上，補強板12mm以上，並符合法規的合板
4. 小便斗安裝面若為混凝土或瓷磚等壁面時，請另外準備塑膠子
5. 設置光觸媒地板時，請以光觸媒地板做為完成地面，並注意安裝尺寸



器具明細表		
品番	品名	數量
US900VG	自動洗淨小便斗	1
HF9A806U	排汗套管	1
HH50950	油泥	1
U370STU	漏斗(目皿)	1
TWU2S	掛勾	1
TWC1	塑膠子	1
TWL9S	螺絲包	1

<掛勾安裝尺寸>



商品(圖面)可能因各種因素未預先通知即進行改良

TOTO		單位 <i>M/M</i>	CAD比例 1:1 出圖比例 1:16	名稱
製圖 Ruby	檢圖 卓文盛	審核 平澤	日期 2015.09.25	感應型壁掛小便斗
備註	版別 02	修改日期 2015.11.30	圖紙 A4	品番 UFS900VG